



CPD45/50F8

Elektrischer Frontstapler 4.5/5.0T

- Starke lithium-batterie
- Hohe qualität und zuverlässigkeit
- Stabile leistung und hohe tragfähigkeit
- Ergonomisch und komfortabel zu bedienen

L-I-ON
TECHNOLOGY

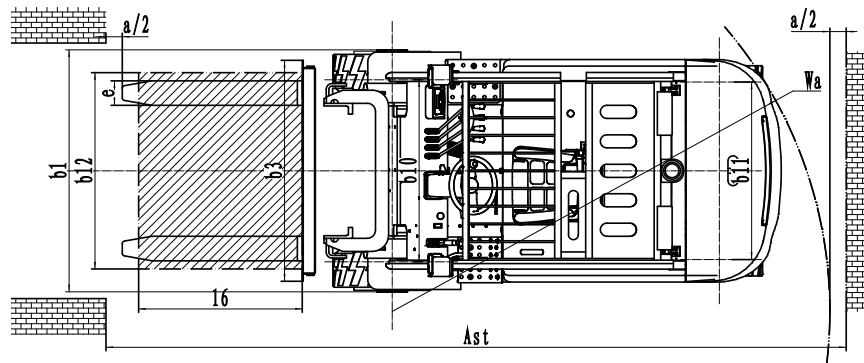
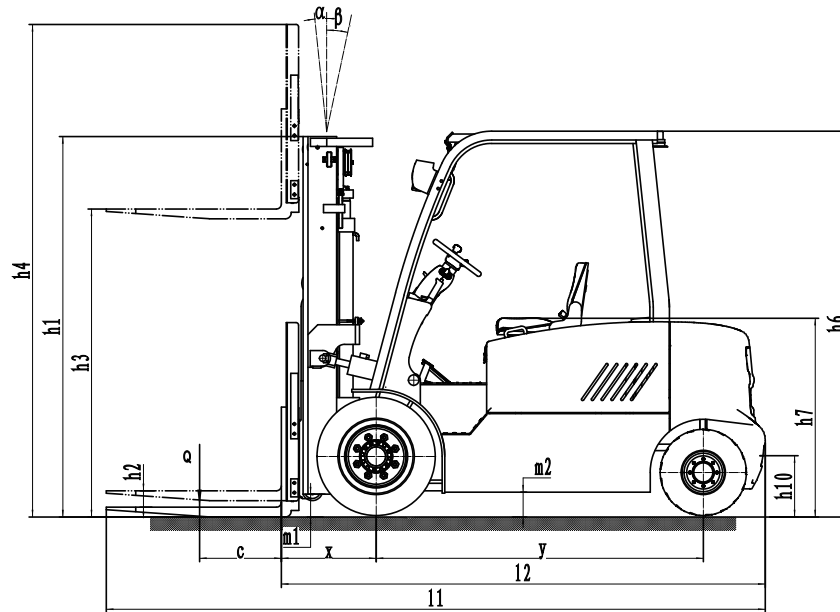
EP EQUIPMENT CO.,LTD
www.ep-ep.com



Elektrischer Frontstapler 4.5/5.0T

CPD45/50F8

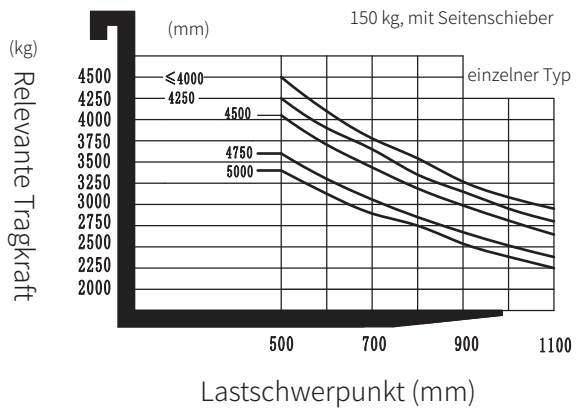
Kennzeichen					
1.1	Hersteller			EP	EP
1.2	Typbezeichnung des Herstellers			CPD45F8	CPD50F8
1.3	Antrieb			Electrics	Electrics
1.4	Bedienung			seated	seated
1.5	Tragfähigkeit	Q	t	4.5	5
1.6	Lastschwerpunktabstand	c	mm	500	500
1.8	Lastabstand	x	mm	548	548
1.9	Radstand	y	mm	2000	2000
Gewich					
2.1	Eigengewicht (inkl. Batterie)		kg	6965	7348
2.2	Achslast mit Last vorn/hinten		kg	10228/1237	11015/1333
2.3	Achslast ohne Last vorn/hinten		kg	3397/3568	3493/3855
Räder/Fahrwerk					
3.1	Bereifung			solid rubber/Pneumatic	solid rubber/Pneumatic
3.2	Reifengröße, vorn		mm	250-15	28x12.5-15
3.3	Reifengröße, hinten		mm	23X10-12	23X10-12
3.5	Räder, Anzahl vorn/hinten (x=angetrieben)		mm	2X/2	2X/2
3.6	Spurweite, vorn	b10	mm	1112	1262
3.7	Spurweite, hinten	b11	mm	1085	1085
Dimensions					
4.1	Neigung Hubgerüst/Gabelträger vor/zurück	α / β (°)		42531	42531
4.2	Höhe Hubgerüst eingefahren	h1	mm	2235	2235
4.3	Freihub	h2	mm	100	100
4.4	Hub	h3	mm	3000	3000
4.5	Höhe Hubgerüst ausgefahren	h4	mm	4120	4120
4.7	Höhe Schutzdach (Kabine)	h6	mm	2353	2353
4.8	Sitzhöhe bezogen auf SIP/Standhöhe	h7	mm	1208	1208
4.12	Kupplungshöhe	h10	mm	375	375
4.19	Gesamtlänge	l1	mm	4027	4127
4.20	Höhe Hubgerüst eingefahren	l2	mm	2958	3058
4.21	Gesamtbreite	b1/ b2	mm	1479	1600
4.22	Gabelzinkenmaße	s/ e/ l	mm	50X150X1070	55X150X1070
4.23	Gabelträger ISO 2328, Klasse/Typ A, B			3A	3A
4.24	Gabelträgerbreite	b3	mm	1350	1350
4.31	Bodenfreiheit mit Last unter Hubgerüst	m1	mm	130	130
4.32	Bodenfreiheit Mitte Radstand	m2	mm	140	140
4.34.1	Arbeitsgangbreite (Palette 1000x1200 quer)	Ast	mm	4424	4450
4.34.2	Arbeitsgangbreite (Palette 800x1200 längs)	Ast	mm	4624	4650
4.35	Wenderadius	Wa	mm	2735.5	2735.5
Leistungen					
5.1	Fahrgeschwindigkeit mit/ohne Last		km/ h	14/14.5	14/14.5
5.2	Hubgeschwindigkeit mit/ohne Last		m/ s	0.26/0.45	0.26/0.45
5.3	Senkgeschwindigkeit mit/ohne Last		m/ s	0.55/ 0.5	0.55/ 0.5
5.5	Zugkraft mit/ohne Last		N	—	—
5.6	Max. Zugkraft mit/ohne Last		N	26000	26000
5.7	Steigfähigkeit mit/ohne Last		%	—	—
5.8	Max. Steigfähigkeit mit/ohne Last		%	14/15	14/15
5.10	Beschleunigungszeit mit/ohne Last			hydraulic/Mechanical	hydraulic/Mechanical
	park brake type			Mechanical	Mechanical
Elektrik					
6.1	Fahrmotor, Leistung S2 60 min		kW	16.6	16.6
6.2	Hubmotor, Leistung bei S3 15 %		kW	25.4	25.4
6.3	Max. zugelassene Batteriegröße		mm	—	—
6.4	Batteriespannung/Nennkapazität K5		V/ Ah	80/540(Li-ion)	80/540(Li-ion)
6.5	Batteriegewicht		kg	530	530
Sonsiges					
8.1	Art der Fahrsteuerung			AC	AC
10.5	Lenkungstyp			—	—
10.7	Schalldruckpegel L pAZ (Fahrerplatz)		dB (A)	70	70



Die Option Hubgerüst:

Typ	Model	Max. Gabelhöhe H3	Gesamthöhe				Freihub		Front Overhang X		Tilt Bereich		Tragkraft	
			Gesenkt h1	Extended		Ohne LSG	Ohne LSG h2	4.5t	5t	FWD α	BWD β	Tragkraft LSP 500mm		
				Ohne LSG	Ohne LSG h4							Einzel-	bereifung	
			mm	mm	mm	mm	mm	mm	mm	mm	Deg	Deg	kg	kg
Duplex ZT	2W250	2500	1983	3219	3656	150	150	548	548	6	10	4500	5000	
	2W270	2700	2083	3419	3856	150	150	548	548	6	10	4500	5000	
	2W300	3000	2233	3719	4156	150	150	548	548	6	10	4500	5000	
	2W330	3300	2383	4019	4456	150	150	548	548	6	10	4500	5000	
	2W350	3500	2483	4219	4656	150	150	548	548	6	10	4500	5000	
	2W370	3700	2583	4419	4856	150	150	548	548	6	10	4450	4950	
	2W400	4000	2733	4719	5156	150	150	548	548	6	10	4250	4750	
	2W425	4250	2858	4969	5406	150	150	548	548	6	6	4050	4550	
	2W450	4500	2983	5219	5656	150	150	548	548	6	6	3800	4250	
	2W475	4750	3108	5469	5906	150	150	548	548	6	6	3400	3780	
2W500	5000	3233	5719	6156	150	150	548	548	6	6	3150	3500		
Duplex ZZ	2F260	2610	2123	3398	3786	1341	995	569	569	6	10	4500	5000	
	2F270	2710	2173	3498	3886	1391	1045	569	569	6	10	4500	5000	
	2F300	3000	2318	3788	4176	1536	1190	569	569	6	10	4500	5000	
	2F330	3300	2468	4088	4476	1686	1340	569	569	6	10	4500	5000	
	2F350	3500	2568	4288	4676	1786	1440	569	569	6	10	4500	4950	
	2F400	4000	2818	4788	5176	2036	1690	569	569	6	10	3900	4650	
	3F400	4000	2153	4758	5161	1371	1025	599	599	6	10	4500	4750	
Triplex DZ	3F435	4350	2268	5108	5511	1486	1140	599	599	6	6	3750	4150	
	3F450	4500	2318	5258	5661	1536	1190	599	599	6	6	3600	4000	
	3F480	4800	2418	5558	5961	1636	1290	599	599	6	6	3350	3750	
	3F500	5000	2483	5758	6161	1701	1355	599	599	6	6	3150	3500	
	3F550	5500	2653	6258	6661	1871	1525	599	599	3	6	2550	2850	
	3F600	6000	2818	6758	7161	2036	1690	599	599	3	6	1950	2200	

Relevante Traglasten mit Lastschwerpunkt Grafik



Relevante Traglasten mit Lastschwerpunkt Grafik

